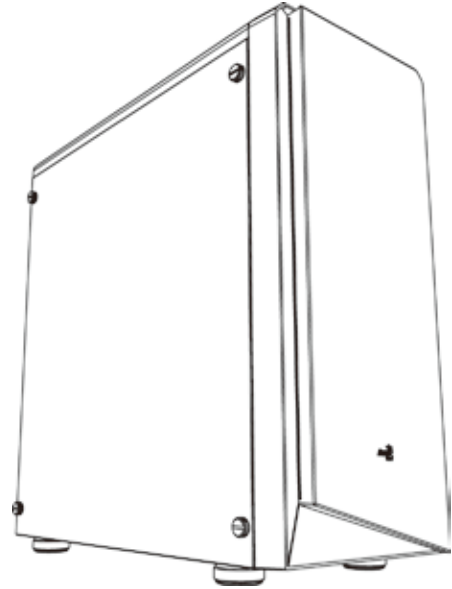


Rift

Front I/O Panel Cable Connection

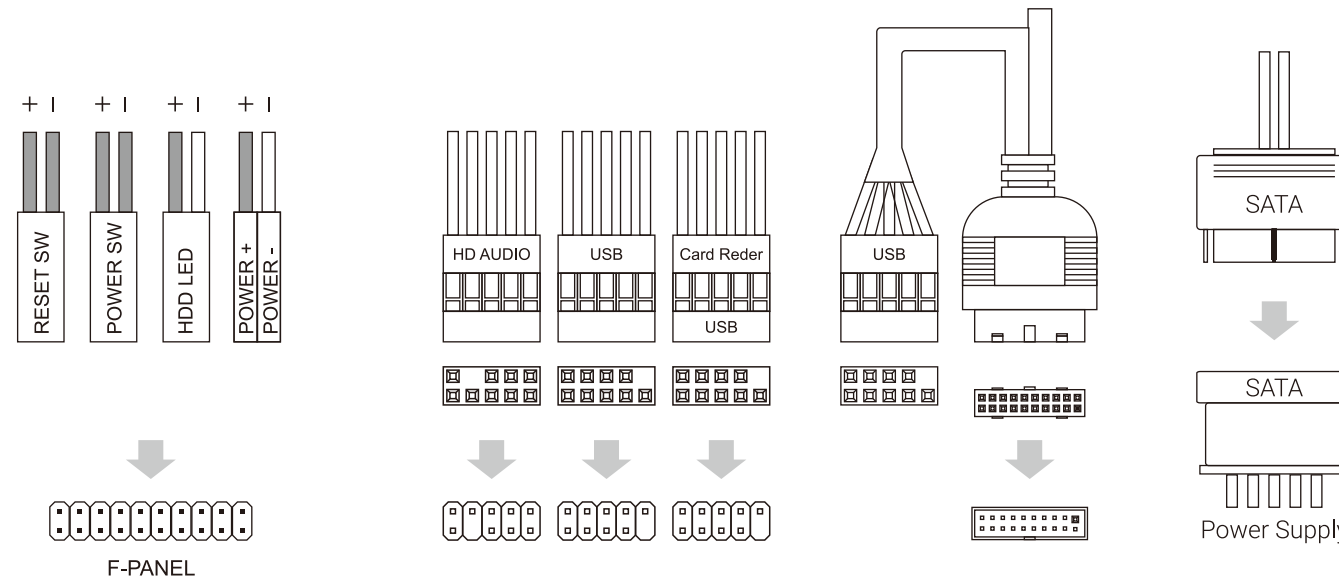
Accessory Bag Contents



- User's Manual
- Manual del usuario
- Bedienungsanleitung
- Manuel d'utilisation
- Manuale dell'utente
- Podręcznik użytkownika
- Руководство пользователя
- Manual de utilizador
- 使用説明書/使用说明书
- ユーザーズマニュアル
- Нұсқаулары
- Talimatlar

Front Panel Connector

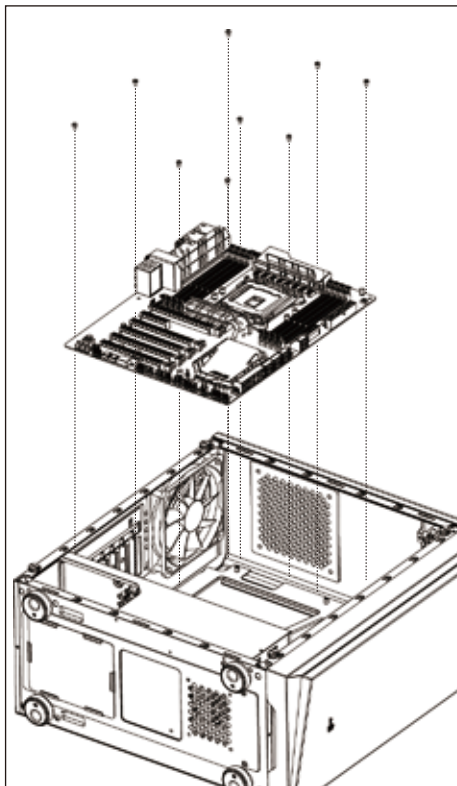
(Please refer to the motherboard's manual for further instructions).



- Fan Screw
- MB Standoff
- SSD Screw
- MB Screw
- PSU Screw
- PCI Screw

How to install Guide

(1) Motherboard



English
Install Motherboard

Русский
Установите материнскую плату

Español
Instalación de Placa madre

Português
Instalar a placa principal

Deutsche
Motherboard installieren

繁体中
安裝主機板

Français
Installer carte mère

日本語
マザーボードを取り付けます

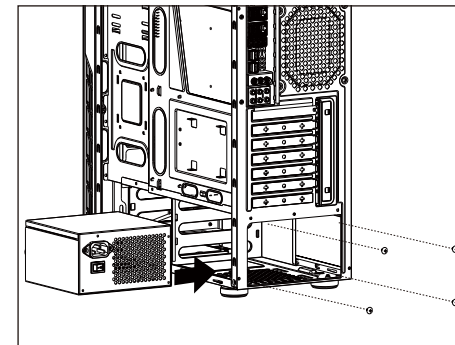
Italiano
Installazione della scheda madre

Қазақ тілі
Аналық тақтаны орнатыңыз

Polski
Instalacja płyty głównej

Türkçe
Anakart yükleyin

(2) PSU



English
Install PSU

Español
Instalación de Fuente

Deutsche
Netzteil installieren

Français
Installer unité d'alimentation

Italiano
Installazione della PSU

Polski
Instalacja zasilacza

Русский
Установите блок питания

Português
Instalar a fonte de alimentação

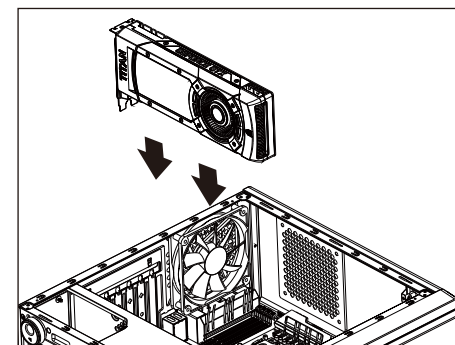
繁体中
安裝電源供應器

日本語
PSUを取り付けます

Қазақ тілі
Қорек блогын орнатыңыз

Türkçe
PSU yükleyin

(3) Add-on Card



English
Install Add-on Card

Español
Inserte la tarjeta add-on

Deutsche
Setzen Sie die Erweiterungskarte ein

Français
Insérez la carte d'extension

Italiano
Inserire la scheda aggiuntiva

Polski
Włóż dodatkową kartę

Русский
Установите плату расширения.

Português
Insira a placa suplementar

繁体中
安裝擴充卡

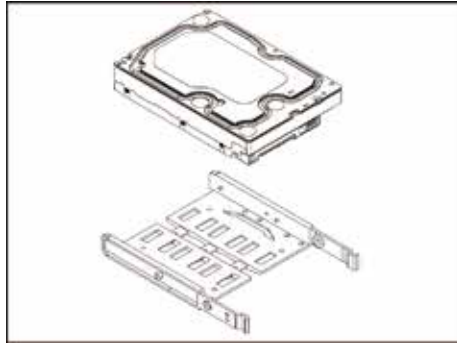
日本語
ドオンカードを挿入します

Қазақ тілі
Кеңейту тақшасын салыңыз

Türkçe
Eklenli Yükleme Kartı

How to install Guide

(4) 3.5" HDD x 2



English
Install 3.5" HDD

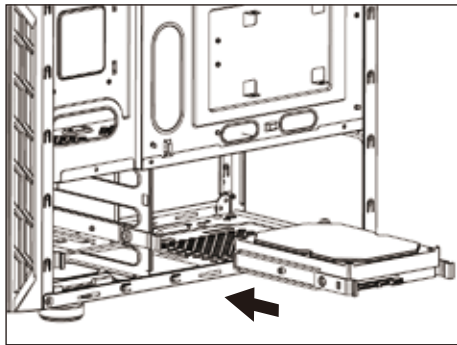
Español
Instalación de 3.5" HDD

Deutsche
3,5-Zoll-Festplatte installieren

Русский
Установите 3.5" жесткий диск

Português
Instalar o HDD de 3,5"

繁體中文
安裝3.5" 硬碟



Français
Installer disque dur 3,5"

Italiano
Installare l'unità HDD 3,5"

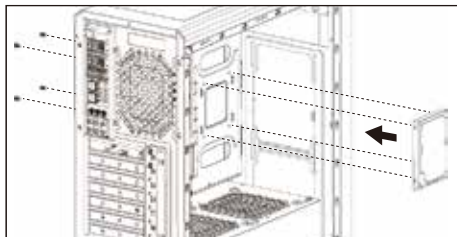
Polski
Instalacja HDD 3,5"

日本語
3.5インチHDDを取り付けます

Қазақ тілі
3.5 «қатты дискіні» орнатыңыз

Türkçe
Yükleme 3.5 "HDD

(5) 2.5" SSD x 3



English
Install 2.5" HDD

Español
Instalación de 2.5" HDD

Deutsche
2,5-Zoll-Festplatte installieren

Français
Installer disque dur 2,5"

Italiano
Installare l'unità HDD 2,5"

Polski
Instalacja HDD 2,5"

Русский
Установите 2.5" жесткий диск

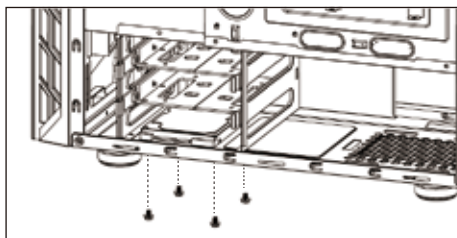
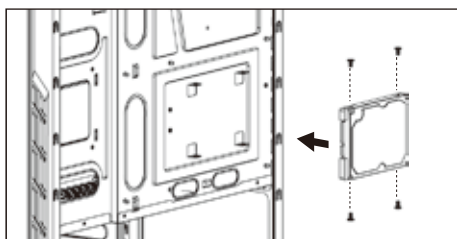
Português
Instalar o HDD de 2,5"

繁體中文
安裝2.5" 硬碟

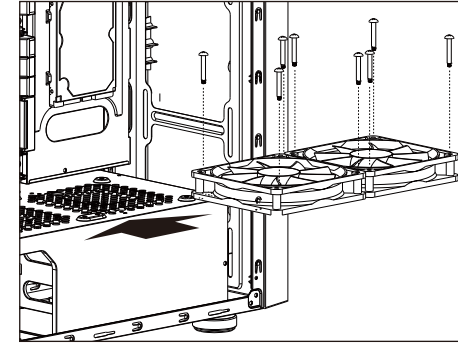
日本語
2.5インチHDDを取り付けます

Қазақ тілі
2.5 «қатты дискіні» орнатыңыз

Türkçe
Yükleme 2.5 "HDD



(6) Fan



English
Install Fan

Español
Instalación de Ventilador

Deutsche
Lüfter installieren

Français
Installer ventilateur

Italiano
Installazione della ventola

Polski
Instalacja wentylatora

Русский
Установите вентилятор

Português
Instalar as ventoinhas

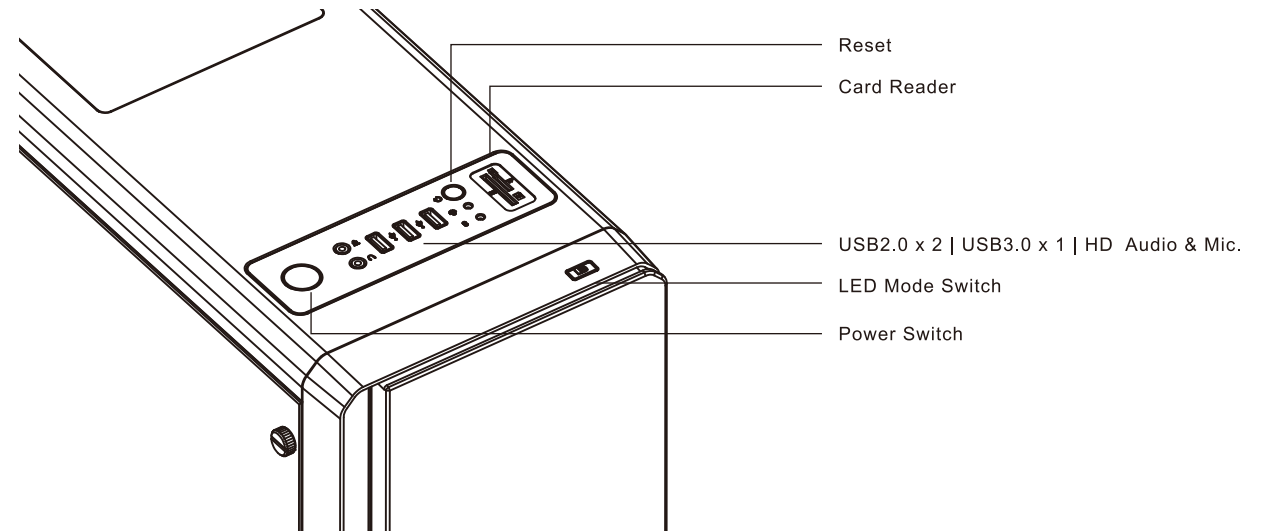
繁體中文
安裝機箱風扇

日本語
ファンを取り付けます

Қазақ тілі
Желдеткіш орнатыңыз

Türkçe
Fan yükleyin

I/O Panel



LED Mode Switch

(Hold switch for 2 secs to turn off LED)

