

iQ500, Einbau-Kühlschrank, 177.5 x 56 cm KI81RADE0



A++



- ✓ Hält Obst und Gemüse bis zu 2x länger frisch und knackig - hyperFresh Plus.
- ✓ Beleuchtet den Kühlschrank für einen guten Überblick - LED-Beleuchtung.
- ✓ Die Tür schließt automatisch und sanft, wenn der Öffnungswinkel maximal 20° beträgt - softClosing-Tür.
- ✓ Flaschen sicher lagern - bottleRack.
- ✓ Alle Lebensmittel im Blick und in Reichweite auf beweglichen Glasablagen - easyAccess.
- ✓ Die superCooling-Taste senkt die Temperatur für eine eingestellte Zeit, um frische Lebensmittel schnell zu kühlen.
- ✓ Eine zweigeteilte Ablage für verschiedene Lageranforderungen - varioShelf.
- ✓ Extrastarkes und reinigungsfreundliches Sicherheitsglas - safetyGlas-Ablagen.

Ausstattung

Technische Daten

Bauform : Eingebaut
 Dekorrahmen/ - platte : Nicht möglich
 Höhe (mm) : 1772
 Gerätebreite (mm) : 558
 Gerätetiefe (mm) : 545
 Nischenmaße (H x B x T) (mm) : 1775.0 x 560 x 550
 Nettogewicht (kg) : 62,303
 Anschlusswert (W) : 90
 Absicherung (A) : 10
 Türanschlag : rechts wechselbar
 Spannung (V) : 220-240
 Frequenz (Hz) : 50
 Approbationszertifikate : CE, VDE
 Länge Anschlusskabel (cm) : 230
 Anzahl Verdichter : 1
 Anzahl unabhängiger Kühlkreisläufe : 1
 Innenlüfter : Ja
 Scharniere wechselbar : Ja
 Anzahl verstellbarer Ablagen-Kühlteil (Stck) : 6
 Flaschenregale : Ja
 EAN-Nummer : 4242003884515
 Marke : Siemens
 Internationale Bestellbezeichnung : KI81RADE0
 Produktkategorie : Kühlschrank
 Energieeffizienzklasse (2010/30/EC) : A++
 Jährlicher Energieverbrauch (kWh/annum) - neu (2010/30/EC) : 116,00
 Nettofassungsvermögen Kühlteil (l) - neu (2010/30/EC) : 319
 Nettofassungsvermögen Gefrierteil (l) - neu (2010/30/EC) : 0
 Frostfree System : Nein
 Gefrierleistung (kg/24h) - neu (2010/30/EC) : 0
 Schalleistung (dB(A) re 1 pW) : 37
 Klimaklasse : SN-T
 Art der Installation : Vollintegrierbar

Zubehör

3 x Eierablage

Sonderzubehör

KS10Z020 Flaschenablage



4 242003 884515

iQ500, Einbau-Kühlschrank, 177.5 x 56 cm KI81RADE0

Ausstattung

- KI81RADE0
- Flachscharnier-Technik, softEinzug mit Türdämpfung
- easy Installation

Leistung und Verbrauch

- Energie-Effizienz-Klasse: A++ auf einer Energieeffizienzklassen-Skala von A+++ bis D
- Energieverbrauch: 116 kWh/Jahr
- Nutzinhalt gesamt: 319 l
- Geräuschwert: 37 dB(A) re 1 pW
- Klimaklasse: SN-T

Design

- LED Beleuchtung

Komfort und Sicherheit

- Elektronische Temperaturregelung digital ablesbar
- freshSense - Konstante Temperatur durch intelligente Sensortechnik
- superKühlen
- Akustischer Türalarm

Kühlteil

- Kühlraum: 319 l Nutzinhalt
- 7 Abstellflächen aus Sicherheitsglas (6 höhenverstellbar), davon varioShelf, 2 Glasplatten ausziehbar
- verchromter Flaschenrost
- 6 Türabsteller, davon 1 Butter-/ Käsefach

Frischhaltesystem

- Nutzinhalt nahe 0° C: 0 l

Maße

- Gerätemaße (H x B x T): 177.2 cm x 55.8 cm x 54.5 cm
- Nischenmaße (H x B x T): 177.5 cm x 56.0 cm x 55.0 cm

Technische Informationen

- Türanschlag rechts, wechselbar
- Anschlusswert: Anschlusswert: 90 W
- 220 - 240 V

Zubehör

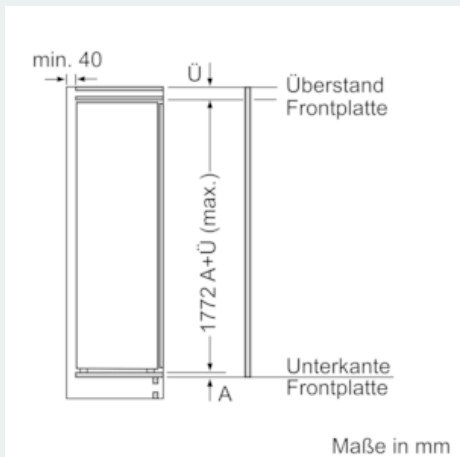
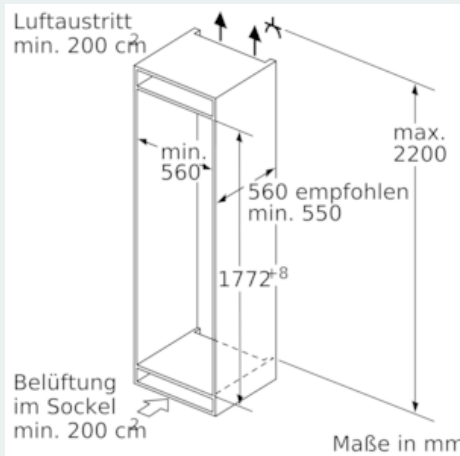
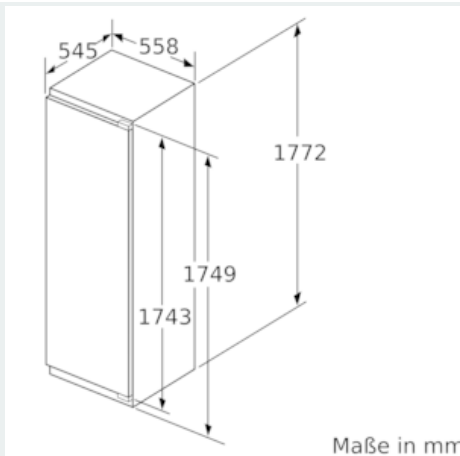
- 3 x Eierablage

Montage

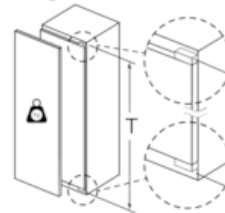
- 3 x Eierablage

iQ500, Einbau-Kühlschrank, 177.5 x 56 cm
KI81RADE0

Maßzeichnungen



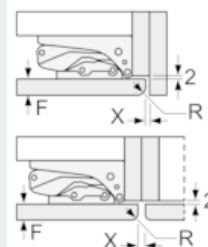
Maximal zulässiges Gewicht der Möbelfronten



Montierte Möbeltüren, die das zulässige Gewicht überschreiten, können zu Beschädigungen und zu Funktionsbeeinträchtigung am Scharnier führen.

T: Gerätürhöhe inklusive Scharniere in mm:	ungedämpftes Scharnier, Tür in kg:	gedämpftes Scharnier, Tür in kg:
1500-1750	22	22

Maße in mm
Empfehlung Spaltmaße für Flachscharnier



F	R	X
16-19	0-3	2,5
20	0-1	3
	2-3	2,5
21	0-1	3
	2-3	2,5
22	0	4
	1	3,5
	2-3	3

Die in der Tabelle empfohlenen Spaltmaße sind einzuhalten, um eine kollisionsfreie Öffnung der Gerätetüre zu gewährleisten und Beschädigungen am Küchenmöbel zu vermeiden.