



MaxiKlasse™ Herd mit Keramik Kochfeld für perfekte und gleichmäßige Ergebnisse

Der MaxiKlasse™ Backofen mit Keramik Kochfeld verbindet modernste Funktionen für beste Ergebnisse beim Braten und Backen.

Produktvorteile & Ausstattung

Bräterzone für mehr Flexibilität beim Kochen

In der Mehrzweckzone dieses Kochfelds können Sie all Ihre Spezialtöpfe und Spezialpfannen verwenden und kochen wie ein Profi.

Behalten Sie die Übersicht: Mit dem UniSight™ Timer-Display

Das UniSight™ Timer-Display bietet Ihnen auf einen Blick eine komplette Übersicht über den Status Ihres Gerichts

Abnehmbare Glastür für eine optimale Reinigung

Die Glastür dieses Backofens lässt sich vollständig abnehmen, damit Sie beim Reinigen überall mühelos hinkommen.

Backauszug für optimalen Zugang zum Gargut

Der Backauszug dieses Freistehenden Herd bietet Ihnen den optimalen Zugriff auf alles, was Sie kochen, braten oder backen. So können Sie jedes Gericht, das Sie zubereiten, kontrolliert und präzise bewegen – und immer wieder unübertroffene Köstlichkeiten zaubern.

MaxiTray™ - 20% größer als ein Standardblech

Das MaxiTray™ Backblech ist um bis zu 20% größer als ein Standardblech und bietet somit mehr Platz und Flexibilität beim Backen und Braten.

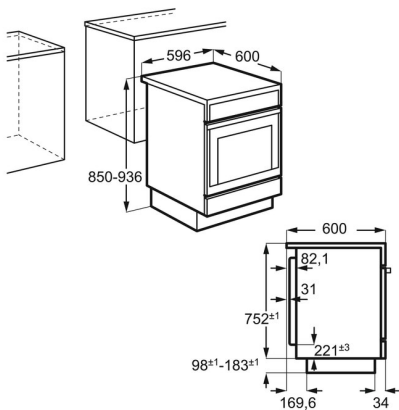
- Freistehender Elektroherd
- 4 Strahlungsbeheizte Kochzonen mit Zweikreis und Bräterzone
- Versenkknebel
- Leichtreinigungstür (zerleg- und aushängbar)
- Glatte Innenwände aus CLEAN-Emaile
- Beheizungsarten: Grillstufe 2, Feuchte Umluft, Pizzastufe, Heißluft mit Ringheizkörper, Ober-/Unterhitze, Dörren, Umluftgrillen
- Dampfaustritt über das Kochfeld
- 4 stufenlos regelbare Kochzonen
- Kochzone vorne links: Zweikreis-Kochzone, Schnellaufglühende Kochzone, 1,0/2,2 kW / 14/21 cm
- Kochzone hinten links: Schnellaufglühende-Kochzone, 1,2 kW / 14,5 cm
- Kochzone vorne rechts: Schnellaufglühende Kochzone, 1,2 kW / 14,5 cm
- Kochzone hinten rechts: Bräterzone, Schnellaufglühende Kochzone, 2200W/1400W/265mm/170mm
- Restwärmeanzeige: 4-fach
- Kühlgebläse
- Geschirrwagen
- Zubehör: FlexiRunners™ – Backauszug (2 Paar), 1 emailliertes Backblech, 1 Fettpfanne, 1 Kombirost,
- Höhenverstellbare Füße

Technische Daten

Energieeffizienzklasse	A (Spektrum A+++ bis D)
Energieverbrauch konventionell (kWh)	0.95
Energieverbrauch Umluft/Heißluft (kWh)	0.82
Bedienung	Front, Versenkknebel
Gerätebreite (mm)	596
Gerätehöhe (mm)	850
Art des Kochfeldes	Strahlungsbeheizte Kochzonen
Nettovolumen Backraum (L)	73
Farbe	Edelstahl
Gerätemaße HxBxT (mm)	850x596x600
Restwärmanzeige	4
Gerätetyp	Multifunktionsofen mit Heißluft
Anzahl Kochzonen	4
Anschlusswert (Watt)	10300
Leistung Grill (Watt)	1700
PNC	940 002 916
EAN-Nummer	7332543762675
Anschluss	Elektrisch
Volt	230
Absicherung (A)	3x16
Bruttogewicht (kg)	53
Nettogewicht (kg)	51
Beleuchtungsart	1, hinten

Beleuchtung (Watt)	25
Temperaturbereich	50°C - 275°C
Größe des Backblechs (cm²)	1424
Anschlusskabel	nein
Netzstecker	Nein
UVP	839.00

PSGBCO180DE00001



PSGBCO190DE00004

