

**Serie | 6 Mikrowellengeräte**
**Einbau-Mikrowellengerät  
BFL524MS0 Edelstahl**

**Die Einbau-Mikrowelle für die 38 cm Nische: so können Sie Ihre Gerichte zeitsparend auftauen, aufwärmen und perfekt zubereiten.**

- **Mikrowellenfunktion:** für eine schnelle Zubereitung, Auftauen und Aufwärmen von Speisen.
- **AutoPilot 7:** jedes Gericht gelingt perfekt durch 7 voreingestellte Automatikprogramme.
- **Elektronische Türöffnung:** komfortables Öffnen der Tür dank einfachem Berühren der Sensortaste.
- **Grill-Funktion:** einfach und schnell zum perfektem Grillergebnis dank leistungsstarkem Grill.
- **Bedienung mit weißem LED-Display:** leichte Bedienung dank direktem Zugriff auf Zeitfunktionen.

**Technische Daten**

Art des Mikrowellengerätes :	Nur Mikrowelle
Steuerung :	elektronisch
Frontfarbe :	Edelstahl
Abmessungen des Gerätes (mm) :	382 x 594 x 317
Abmessungen des Garraumes (mm) :	201.0 x 308.0 x 282.0
Länge Anschlusskabel (cm) :	130
Nettogewicht (kg) :	16,0
Bruttogewicht (kg) :	18,0
EAN-Nummer :	4242005038732
Max. Mikrowellenleistung (W) :	800
Anschlusswert (W) :	1270
Absicherung (A) :	10
Spannung (V) :	220-230
Frequenz (Hz) :	50
Steckerart :	Schuko-/Gardy.m.Erdung

**Zubehör**

1 x Drehteller



4 242005 038732

## Serie | 6 Mikrowellengeräte

### Einbau-Mikrowellengerät BFL524MS0 Edelstahl

**Die Einbau-Mikrowelle für die 38 cm Nische: so können Sie Ihre Gerichte zeitsparend auftauen, aufwärmen und perfekt zubereiten.**

---

#### **Komfort**

- AutoPilot 7 Programme
- 4 Auftau- und 3 Garprogramme im Mikrowellenbetrieb
- Memory-Funktion (1 Speicherplatz)
- Leicht-Bedien-Elektronik, Versenkknebel, TouchControl-Bedienung
- LED-Innenbeleuchtung
- 25,5 cm Glas-Drehteller

#### **Mikrowelle und Heizart**

- Max. Leistung: 800 W; 5 Mikrowellen-Leistungsstufen: 90 W, 180 W, 360 W, 600 W, 800 W
- Garraumvolumen: 20 l

#### **Design**

- LED-Display
- Elektronikuhr
- Garraum aus Edelstahl
- Drehtür mit Sichtfenster, links angeschlagen

#### **Zubehör**

- 1 x Drehteller

#### **Umwelt und Sicherheit**

- Sicherheitsabschaltung Türkontaktschalter
- Kühlgebläse

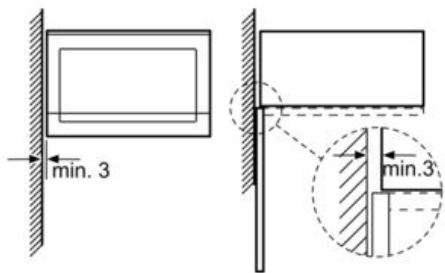
#### **Technische Info:**

- Einbaugerät für 60 cm breiten Oberschrank, Geeignet für 60 cm breite Hochschränke
- Gesamtanschlusswert Elektro: 1.27 kW
- Länge Netzkabel: 130 cm
- Gerätemaße (HxBxT): 382 x 594 x 317 mm
- Nischenmaße (HxBxT): 365 mm x 560 mm x 300 mm
- „Maße und Einbauhinweise zu diesem Gerät gemäß technischer Zeichnung beachten“

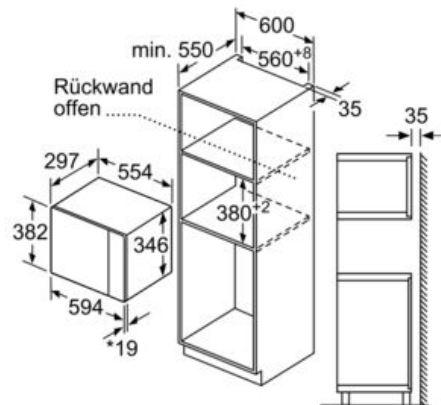
## Serie | 6 Mikrowellengeräte

### Einbau-Mikrowellengerät BFL524MS0 Edelstahl

Mikrowelle  
Eckeinbau

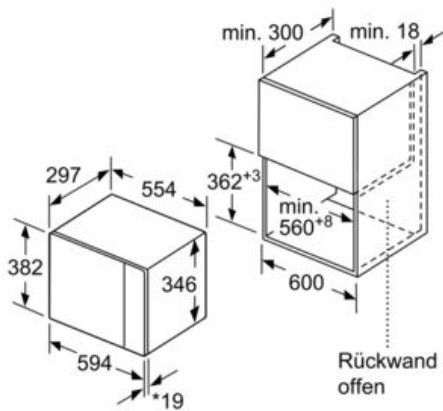


Maße in mm



\* 20 mm für Metallfront

Maße in mm



\* 20 mm für Metallfront

Maße in mm